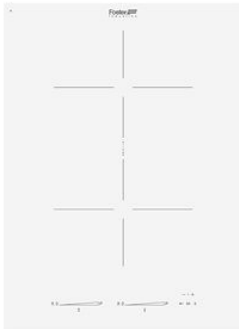


Kochfeld S4000 Domino Induction

Induktionskochfelder

Code: 7341 255



EINZELHEITEN

Einbaurand Gerader Rand – für flächenbündigen oder Aufsatz-Einbau

Farbgebung Weiß

Material Glaskeramik

Abmessungen 380x520 mm

45 cm

Heizelement 2 Zonen

Einbauöffnung Siehe Datenblatt (für alle FT/FTS- und Unterbau-Modelle)

38 cm

Gesamtleistung 3.700 W

Oben 180x220 mm-2.100 (2.600)* (3.700)** W

Unten 180x220 mm-2.100 (2.600)* (3.700)** W

Versorgungseinstellungen 9 Leistungsstufen pro Zone + doppelter Powerboost

Sicherheit Sicherheitsausstattung

Typ Induktionskochfeld

Art der Bedienelemente Touch Control

Anmerkungen: * Powerboost
** Doppelter Powerboost

MERKMALE

DOPPELTER POWERBOOST Zwei weitere Leistungsstufen bis zu 3700 W können für eine einzelne Zone verwendet oder über die gesamte erweiterte Brückenzone (sofern vorhanden) verteilt werden.

TOPF-DETEKTOR Die Foster-Kochfelder erkennen nicht nur das Vorhandensein von Töpfen, sondern errechnen auch deren Auflagefläche. Dieses System ermöglicht eine noch effizientere Nutzung der Energie. Wenn Sie den Topf abnehmen, werden auch die Kochplatten automatisch ausgeschaltet.

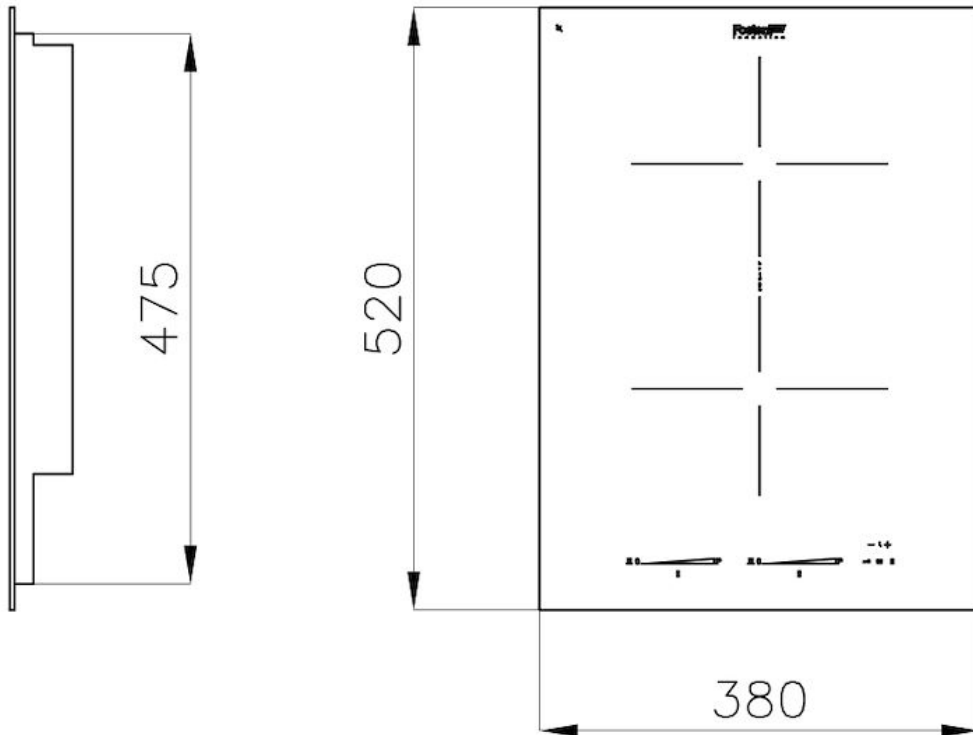
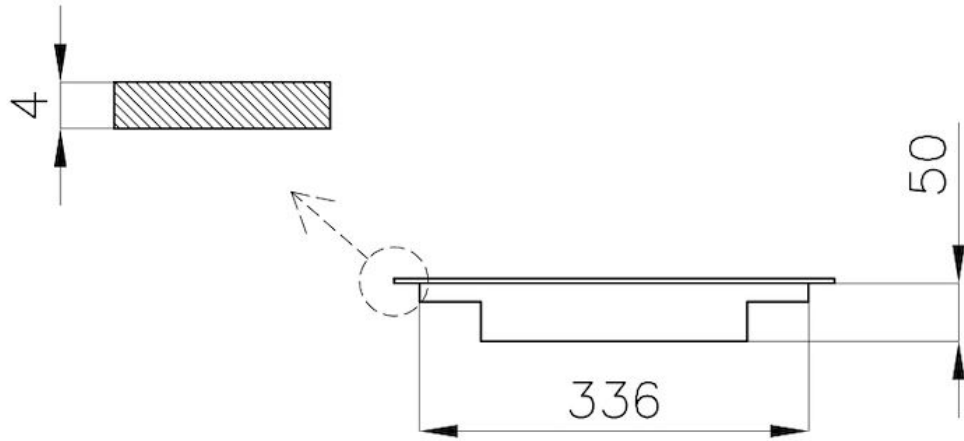
PROGRAMMIERUNG DES ENDES DES GARVORGANGS Alle Vorgänge werden über Touch-Bedienelemente auf dem Glas des Kochfeldes eingestellt. Jede Kochplatte ist mit einer unabhängigen Programmierung ausgestattet, die es ermöglicht, unterschiedliche Garzeiten einzustellen.

MINUTENZÄHLER Ein von der Programmierung des Garendes unabhängiger praktischer Timer.

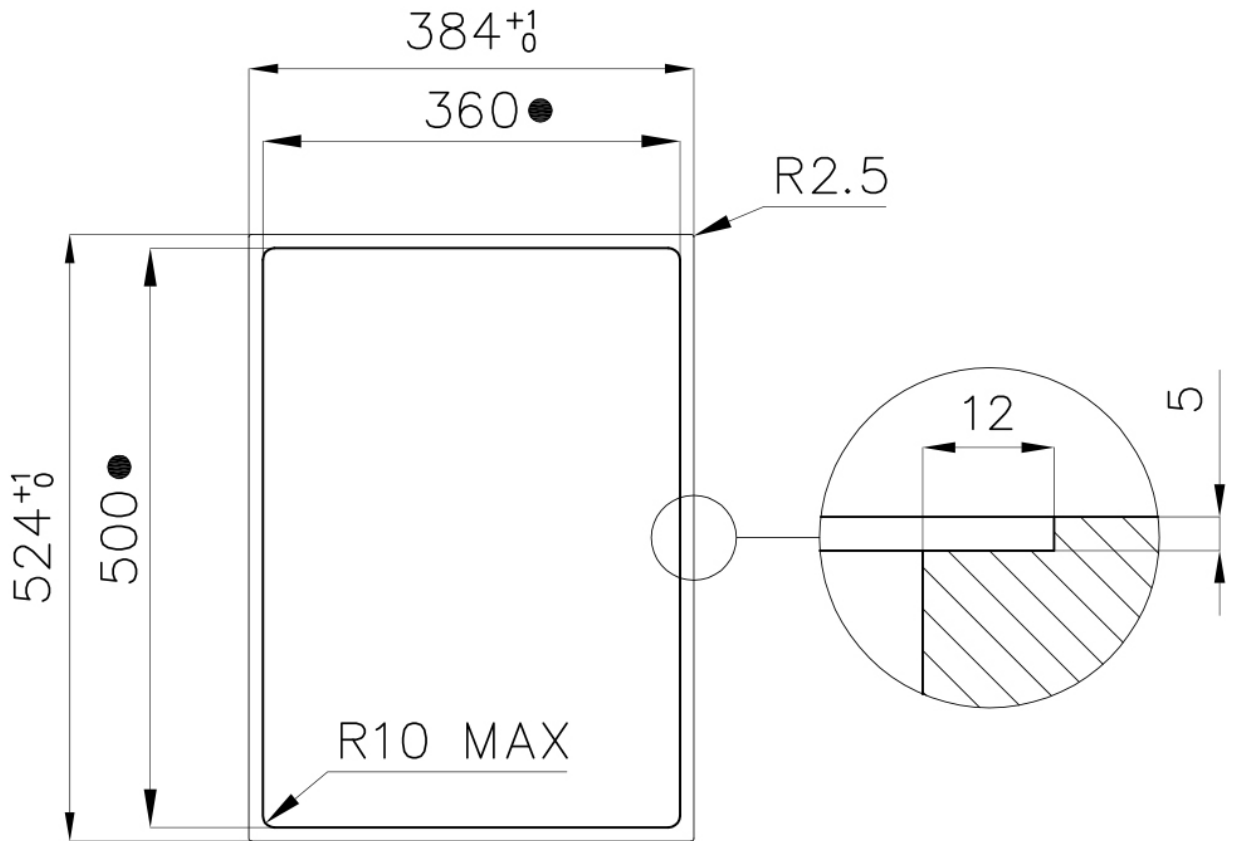
SCHIEBEREGLER Mit dem Schieberegler lässt sich die gewünschte Temperatur sehr schnell einstellen: Berühren Sie einfach das TOUCH-Display mit einem Finger auf der gewünschten Leistungsstufe.

T-CHEF-FUNKTION.	Ermöglicht die Einstellung bestimmter Temperaturen (42 °C, 70 °C, 84 °C), die während des Garens konstant gehalten werden. Aufwändige Zubereitungen mit echten Spitzenergebnissen lassen sich so leicht erzielen. Zubereitungen im Wasserbad, Pudding oder Béchamel-Sauce sind daher immer perfekt, ebenso wie das langsame Garen bei niedriger Temperatur. Durch die Einstellung der Temperatur nahe dem Siedepunkt sind die Kochflüssigkeiten bei Bedarf sofort auf Temperatur, was die Geschwindigkeit und Leistung erhöht.
POT SPEED TEST	Es testet Ihre Töpfe und gibt je nach Heizleistung und Geschwindigkeit eine Bewertung von 0 bis 3.
INTELLIGENTE TOPF-LOKALISIERUNG	Das Kochfeld erkennt, auf welcher Zone der Topf steht, und aktiviert automatisch die entsprechenden Bedienelemente zur Leistungsanpassung.
RECALL	Diese Funktion ermöglicht den sofortigen Abruf der zuletzt gewählten Einstellungen beim letzten Garvorgang.
PAUSE	Eine nützliche Funktion, mit der Sie Ihre Aufmerksamkeit vorübergehend vom Kochen abziehen können, wobei die eingestellten Modi unterbrochen und sofort wieder aufgenommen werden können.
INTELLIGENTES VENTILATORSYSTEM	Für das optimale Funktionieren von Induktionskochfeldern ist eine gute Belüftung unerlässlich. Das Foster-System passt den Grad der Belüftung automatisch an die erreichten Temperaturen an.
SICHERHEIT	Alle Foster-Elektrokochfelder sind mit den modernsten und raffiniertesten Sicherheitsvorrichtungen ausgestattet: Zentralisierte Abschaltung; Sicherheitssperre; Restwärmeanzeige. Die Induktionsmodelle verfügen außerdem über die folgenden Funktionen: Safety System, das das Kochfeld bei Abwesenheit von Töpfen und Pfannen ausschaltet; Überlaufdetektor, der das Kochfeld bei Flüssigkeitsüberlauf automatisch ausschaltet; automatische Abschaltung, um Unfälle durch Vergesslichkeit zu vermeiden.
AUTOMATIC BRIDGE	Wenn ein Kochgefäß zwei Kochzonen übergreift, wird automatisch die Bridge-Funktion aktiviert.
BRÜCKENZONE	Die Bridge-Funktion ermöglicht die Zusammenfassung zweier Kochzonen zu einer einzigen erweiterten Kochzone für große Töpfe oder für das gleichzeitige Garen mit mehreren Kochgefäßen, mit maximaler Flexibilität bei der Positionierung. Dank des Doppel-Boosters kann die außergewöhnliche Leistung von 3700 W auf die einzelne Kochplatte konzentriert oder gleichmäßig über die erweiterte Fläche zur Verfügung gestellt werden.

TECHNISCHE DATEN



Cut out size
Dimensioni per foratura top



- Built-in cut out for FTS – Foratura per installazione FTS

OPTIONALES ZUBEHÖR



Abstandshalter für Domino-Kochfelder

8320 000

PAARUNGEN



Dunstabzugshaube S4000 Domino Ghost

2451 000



Spülbecken S4001 Aufliegend I Flächenbündig

3365 050